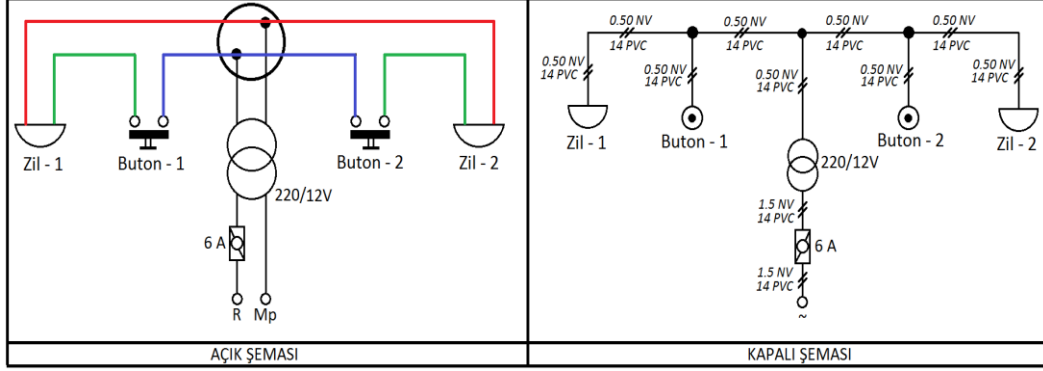


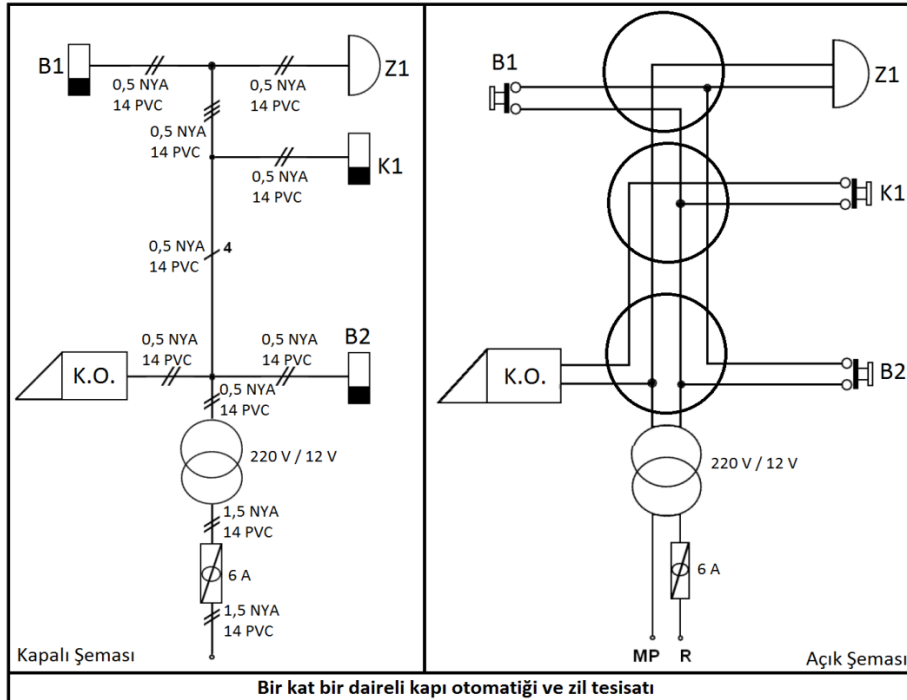
2.6.5. Bir Kat İki Daireli Zil Tesisatı Devre Çizimi



Şekil 2.24: Bir Kat İki Daireli Zil Tesisatının Açık ve Kapalı Şeması

Buton-1 butonuna basıldığında Zil-1 (Daire-1), Buton-2 butonuna basıldığında ise Zil-2 (Daire-2) çaldığı ve her birinin ayrı olarak değerlendirildiği tesisattır.

2.6.6. Bir Kat Bir Daireli Kapı Otomatığı ve Zil Tesisatı Devre Çizimi Ve Çalışma Prensibi



Şekil 2.25: Bir Kat Bir Daireli Kapı Otomatıklı Zil Tesisatının Açık ve Kapalı Şeması