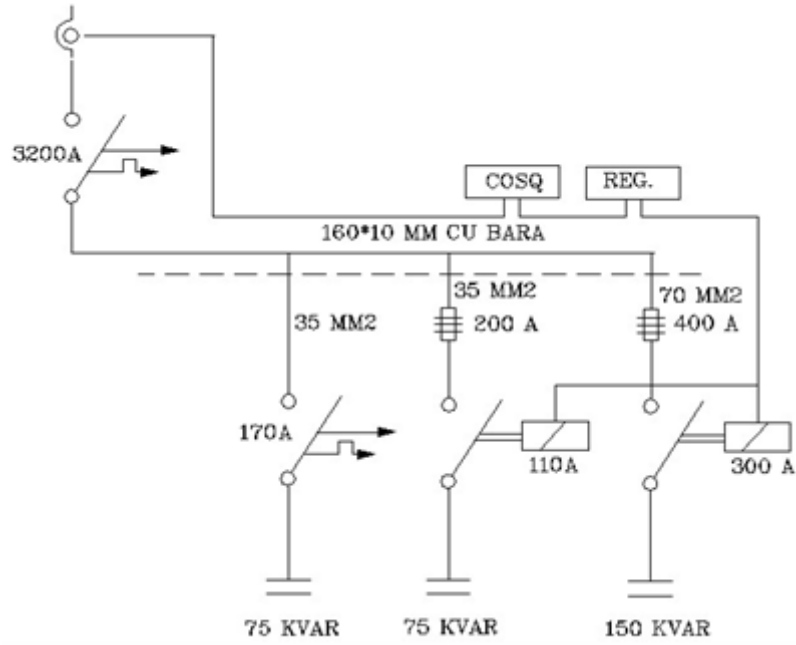
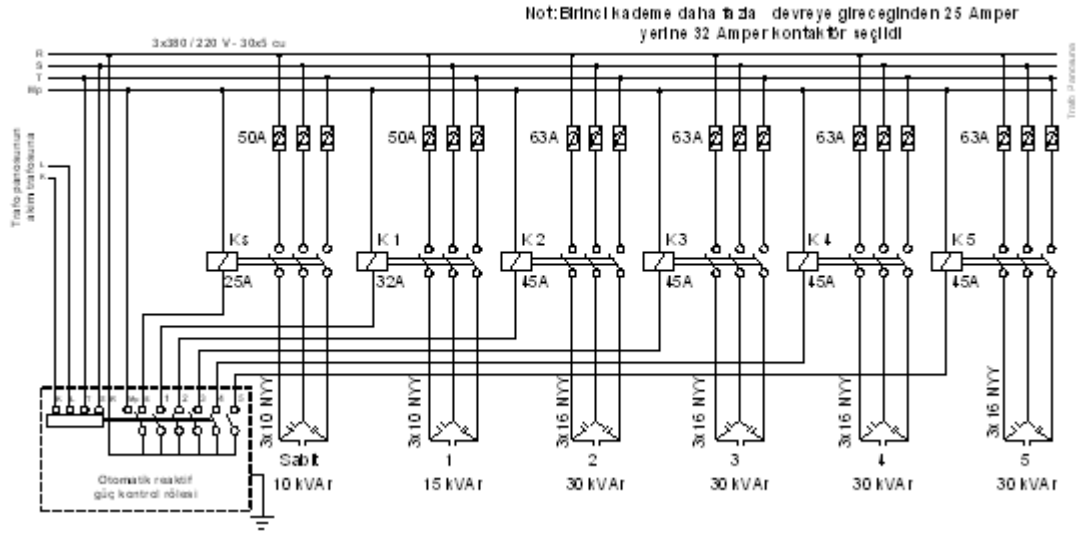
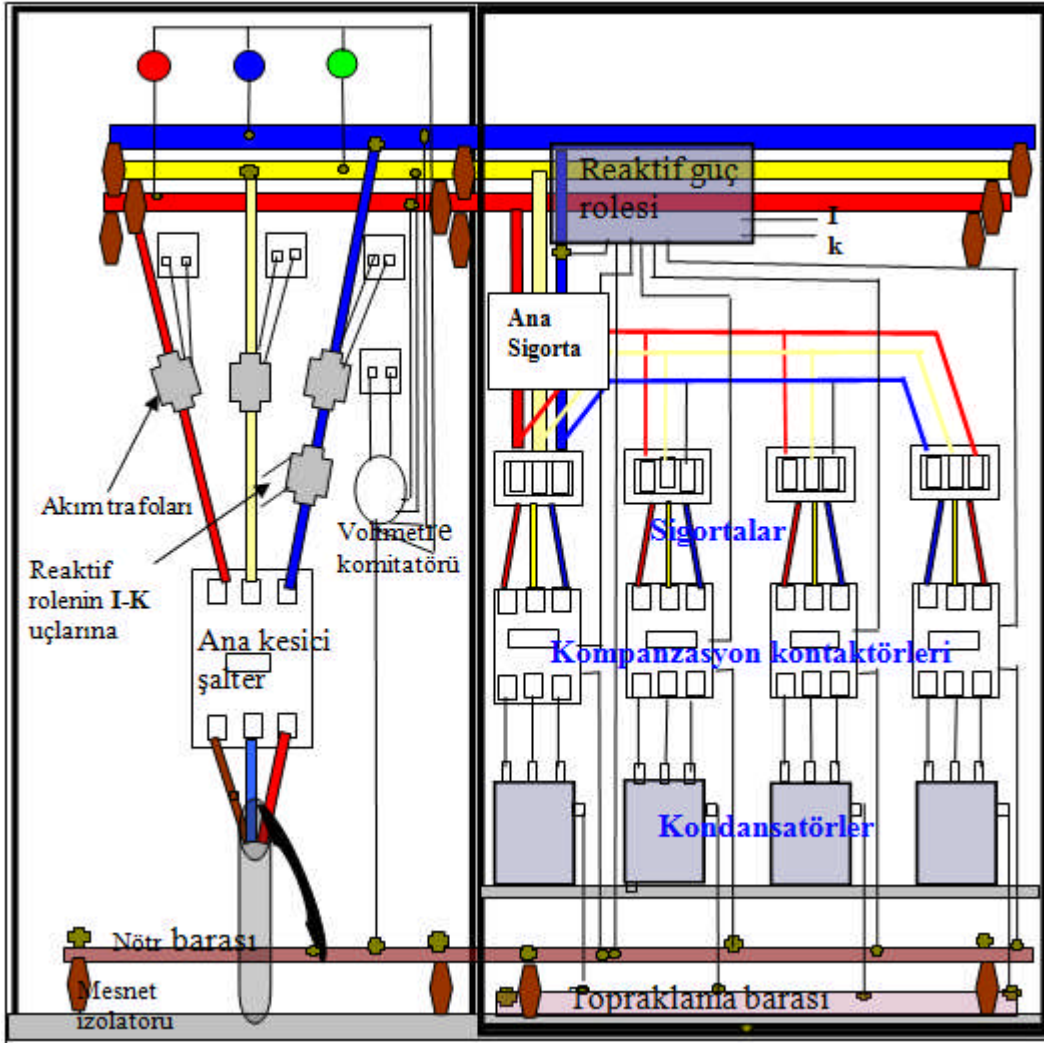


## UYGULAMA FAALİYETİ

Reaktif güç kontrol rölesi bağlantılarını yapınız.

| İşlem Basamakları  | Öneriler   |
|--|--|
| <ul style="list-style-type: none"><li>➤ Röleyi bağlamadan önce şekil 1.9'daki bağlantı şemasını dikkatle inceleyiniz.</li><li>➤ Akım trafosunu ana şalter çıkışına veya ana giriş sigortalarından birinin ayağına bağlayınız.</li><li>➤ Akım trafosundan gelen uçları röle terminalinin 1-2 uçlarına bağlayınız (Cosinüsfi metre bağlanmayacaktır.).</li><li>➤ 4 ve 5 nu.lı röle klemensine diğer iki fazı bağlayınız.</li></ul> | <ul style="list-style-type: none"><li>➤ Bütün malzemelerin katalog ve varsa CD'lerini inceleyiniz.</li><li>➤ En çok karşılaşılan hata, akım trafosunun kompanzasyon panosundan sonra bağlanmasıdır. Bu durumda röle çalışmaz. Akım trafosu daima kondansatörlerden önce ve işletmenin ilk girişine bağlanmalıdır.</li><li>➤ Akım trafosunun bağlı olduğu faz R ise rölenin 4 ve 5 nu.lı klemenslerine mutlaka diğer iki fazı yani S ve T fazlarını bağlayınız.</li><li>➤ Bağlantılarınızda şekil 1.9'dan faydalanınız.</li><li>➤ Bağlantıları yaparken iş güvenliği tedbirlerine uyunuz.</li></ul> |





Şekil 1.14: Kompanzasyon pano bağlantı şeması